



KITCHEN





COMPANY

Fondata nel 1949, CRISTINA Rubinetterie è punto di riferimento, in Italia e all'estero, nel settore della rubinetteria. Fondata da Ezio Cristina a Gozzano (Novara), l'azienda cresce in contemporanea con l'evolvere del distretto della rubinetteria - dove artigianalità, industrializzazione, ricerca e design si compenetrano fra loro - e si caratterizza fin da subito per la produzione radicata nel territorio e lo spirito

imprenditoriale. Nel 1968 CRISTINA Rubinetterie è tra le prime ad introdurre in Europa il miscelatore termostatico e nel proporre una gamma di cento colorazioni superficiali. Negli anni '80, è fra le prime al mondo a introdurre il miscelatore monocomando.

Founded in 1949, CRISTINA Rubinetterie is a point of reference in the taps and fittings sector in Italy and abroad. Ezio Cristina founded the company in Gozzano (Novara): the company grew with the evolution of the tapware world district - where craftsmanship, industrialisation, research and design permeate one another - and was immediately characterised by an entrepreneurial spirit and a production rooted into the territory. CRISTINA Rubinetterie was among the first to introduce the thermostatic mixer in Europe in 1968 and offer a range of one hundred surface colours. In the 1980s, the company was one of the first to introduce the single lever mixer worldwide.

SAVOIR FAIRE

Negli anni '80 l'azienda effettua un cambio di stato: passa da fornitore di semilavorati a produttore. Nel contempo acquista SILFRA, realtà specializzata nella produzione di colonne di scarico e rubinetteria elettronica e temporizzata. Un altro step significativo avviene nel 1994, con la decisione di produrre in proprio le cartucce del miscelatore monocomando, scelta che permette un alto grado di sicurezza nel controllo del processo produttivo e nella qualità dei prodotti. Alla fine degli anni '90 si apre all'apporto creativo dei designer, italiani e internazionali. Nel 2007, viene ampliato il polo logistico di Gozzano, con magazzino totalmente automatizzato. Dal 2003 viene introdotto l'utilizzo dell'acciaio inox (garantito dal marchio di qualità rilasciato dal Centro Inox) a cui l'azienda ha dedicato un'intera divisione. Questa si rivela subito la soluzione ideale per i prodotti bagno e cucina sia per l'aspetto estetico che per le caratteristiche intrinseche dell'acciaio inox (igienico, facile da pulire ed eco-friendly, in quanto più dell'80% è ottenuto da riciclo). L'azienda è socia del Green Building Council Italia, che utilizza il rating Leed (Leadership in Energy and Environmental Design) come sistema di valutazione della sostenibilità degli edifici.

In the 1980s, the company underwent a change moving from being a supplier of semi-finished products to being a manufacturer. In the meantime, the acquisition of SILFRA took place, a company specialised in the production of drain columns, electronic and time-controlled taps and fittings. Another important step took place in 1994 with the decision to start the in-house production of cartridges for the single lever mixer, a choice allowing a high degree of safety in the control of the production process and in the quality of the products. The end of the 1990s is when creativity came into play with the arrival of Italian and international designers, while in 2007 the logistics centre of Gozzano was enlarged

with a fully automated warehouse. The use of stainless steel (guaranteed by the quality mark issued by Centro Inox) was introduced with the company dedicating an entire division to it in 2003. This immediately appeared to be the ideal solution for bathroom and kitchen products both for the aesthetic element and for the intrinsic characteristics of stainless steel (hygienic, easy to clean and eco-friendly because over 80% is obtained from recycling). The company is a member of the Green Building Council Italia that uses the Leed rating (Leadership in Energy and Environmental Design) as a system to assess the sustainability of buildings.



CRISTINA DESIGN LAB

Il forte investimento di capitali e risorse umane nell'attività di ricerca e sviluppo è poi un ulteriore tratto fondante in CRISTINA Rubinetterie, dove opera il CRISTINA Design Lab, dipartimento di Engineering considerato uno degli asset aziendali. E' anche grazie all'apporto di CRISTINA Design Lab, che l'azienda può competere con le sfide del mercato globale, continuando a mantenere ogni aspetto della produzione nei propri quattro siti produttivi. Un Made in Italy che viene rafforzato da una forte presenza sui mercati esteri, da dove proviene il 65% del fatturato, con una presenza in oltre 60 Paesi, dall'Europa (Francia, Svizzera, Spagna, Regno Unito, Germania, Olanda e Austria) al Nord Africa, Estremo Oriente e Stati Uniti.

The strong investment of capital and human resources in research and development activities is a further founding feature of CRISTINA Rubinetterie with the CRISTINA Design Lab, the Engineering Department considered as one of the company's assets. It

is also thanks to the contribution of the CRISTINA Design Lab that the company can compete with the challenges of the global market, continuing to maintain every element of production in its four production sites. A Made in Italy line of products, empowered by a strong presence on foreign markets: 60 countries, from Europe (France, Switzerland, Spain, United Kingdom, Germany, Holland and Austria) to North Africa, the Far East and the United States that generate 65% of the turnover.



SHOWROOM & RESTYLING

Nel 2017 viene inaugurato lo showroom proprietario di Milano, progettato da Naomi Hasuike dello studio Makio Hasuike & Co, quattro vetrine che affacciano su via Pontaccio, nel cuore di Brera. Una decisione presa per implementare il dialogo con progettisti e architetti, che trovano nello showroom un luogo dedicato per conoscere le collezioni del marchio e per incontri di

lavoro e progettualità, ma anche per proporre eventi. Nel giugno del 2017, l'azienda annuncia la propria acquisizione da parte del Gruppo Caleffi, leader della produzione Made in Italy di componentistica per impianti di riscaldamento, condizionamento e idrosanitari. Un'importante operazione, volta a garantire la coerente continuità del marchio e la sua ulteriore crescita a livello internazionale. Il 2020 per CRISTINA Rubinetterie è un anno di altre importanti novità: nascono il nuovo logo e nuove collezioni di miscelatori. Oltre alla gamma ampia e diversificata di prodotti a catalogo, l'azienda conferma e implementa la possibilità di sviluppare soluzioni su misura dal punto di vista delle dimensioni, delle finiture e dell'utilizzo, così da soddisfare le esigenze di progettazione.

The proprietary showroom, four windows overlooking via Pontaccio, in the heart of the Brera district, was designed by Naomi Hasuike from the Makio Hasuike & Co designer studio and was inaugurated in Milan in 2017. A decision made with the aim of implementing the dialogue with designers and architects who now have a dedicated area to events and to learn about the new collection or attend business and design meetings. In June 2017, the company announced that it had become part of the Caleffi Group, a leader in the Made in Italy manufacture of heating, air conditioning, water and sanitary systems. An important operation aimed at guaranteeing the continuity of the brand and its further growth at an international level. The year 2020 is one of important novelties for CRISTINA Rubinetterie with the new logo and the new mixer collections. In addition to a wide and diversified range of products in its catalogue, the company confirms and implements the possibility to develop tailor-made solutions in terms of dimensions, finishes and types of use to meet design requirements.





Index

Contemporary Collection	P. 10
Inox Collection	P. 76
Classic Collection	P. 87
Professional Collection	P. 117
Technical Data	P. 152





Contemporary Collection



KK525
P. 12



KK515
P. 14



KK530
P. 16



KK509
P. 18



KK508
P. 20



KK511
P. 22



KK512
P. 24



KK524
P. 26



KK535
P. 28



KK536
P. 30



KK550
P. 32



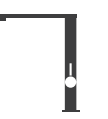
KK551
P. 34



KU525
P. 36



KU530
P. 38



KT511
P. 40



KT512
P. 42



KT513
P. 44



KT562
P. 46



KT563
P. 48



KT515
P. 50



KT508
P. 52



KT509
P. 54



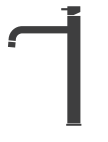
KT506
P. 56



KT507
P. 58



KD521
P. 60



KT521
P. 62



KO522
P. 66



KE462
P. 68



KT530
P. 70



KT501
P. 72



KT541
P. 74













































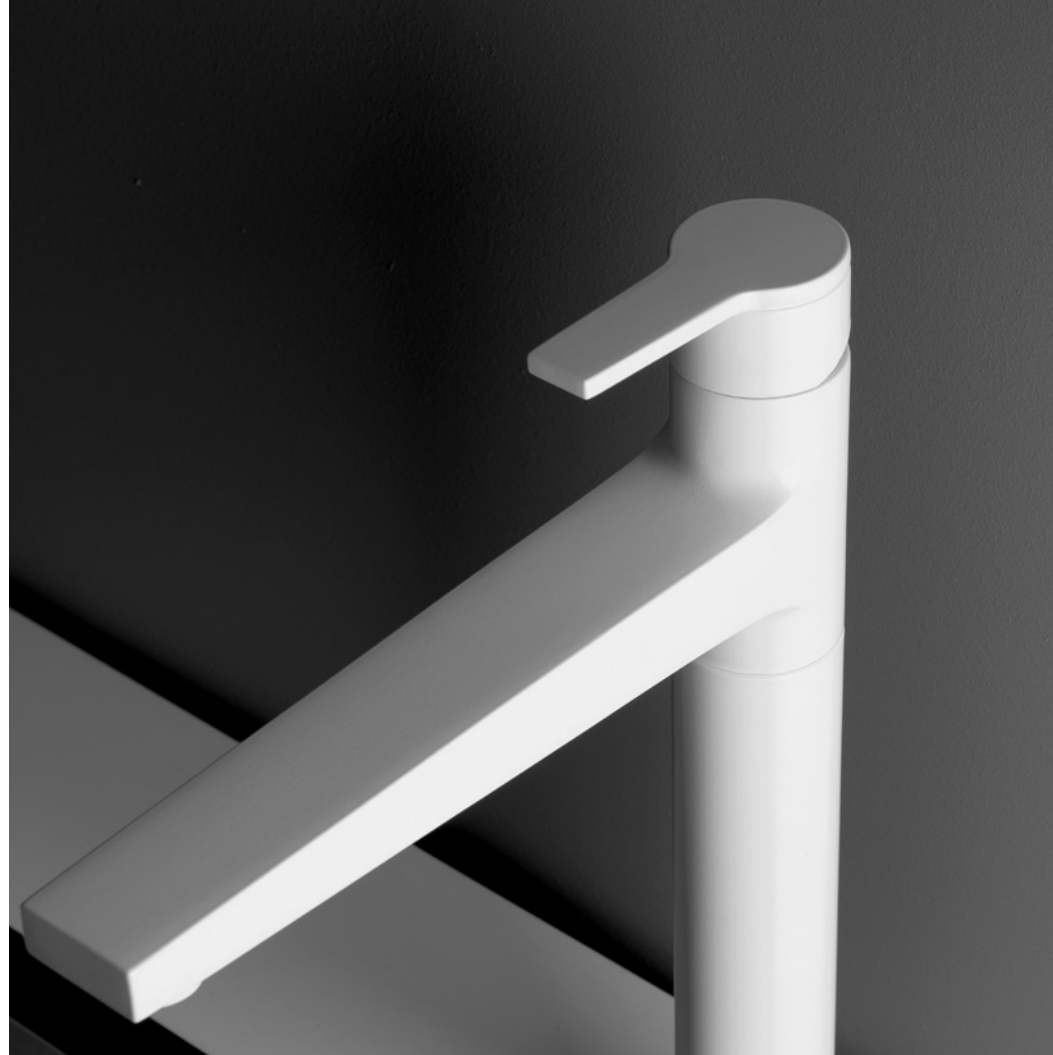




CRIKT507_51 >



CRKD521_24



CRKD521_13 >





CRIKT521_13 >



CRIKT521_24 >















Inox Lines



KX 525
P. 78



KX 530
P. 80



KX 462
P. 82



KX 570
P. 84













Classic Collection

- 

KA515
P. 88
- 

KA530
P. 90
- 

KA511
P. 92
- 

KA521
P. 94
- 

KA569
P. 96
- 

KL469
P. 98
- 

KC469
P. 100
- 

KC463
P. 102
- 

KI463
P. 104
- 

KI462
P. 106
- 

KI502
P. 108
- 

KL400
P. 110
- 

KC400
P. 112
- 

KI400
P. 114































Professional Collection



KN526
P. 118



KN522
P. 120



KW522
P. 122



KO521
P. 124



KO523
P. 126



KW571
P. 128



KN521
P. 130



KR521
P. 132



KO540
P. 134



KN540
P. 136



KO530
P. 138



KN530
P. 140



KR530
P. 142



KW455
P. 144



KN405
P. 146



KN406
P. 148



KN400
P. 150



































Specifiche tecniche
Technical data

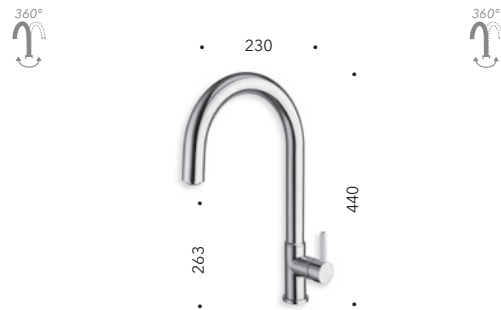




CRIKK525

- Miscelatore monocomando con leva laterale destra
- canna dal profilo rettangolare che crea un netto contrasto con il corpo tondo. Molto versatile, è ideale per ampi piani cucina. La leva laterale ergonomica accentua la facilità di utilizzo.
- cartuccia a dischi ceramici LLC da ø35 mm a risparmio idrico (doppio scatto)
- sistema intelligente di apertura dell'acqua che evita collisioni in caso di limitato spazio tra miscelatore e parete posteriore e favorisce il risparmio energetico grazie alla posizione acqua fredda verticale
- aeratore rettangolare Neoperl 24x6
- canna girevole
- sistema di fissaggio al piano lavello con rinforzo inferiore
- flessibili di alimentazione pluricertificati da G3/8 con tubo interno anticoppio ed atossico, dotati di sistema anti-torsione durante la fase di collegamento

- *Single lever mixer with right side lever*
- *water-saving (double-release) ø35 mm LLC ceramic disc cartridge*
- *smart water release system that prevents smashes in case of limited space between the mixer and back wall and helps saving energy due to cold water vertical position*
- *cascade® SLC Neoperl M24x1 anti-limescale aerator with silicone diaphragm that allows the elimination of limescale by simply swiping a finger*
- *swivel spout*
- *sink fixing system with lower underpinning*
- *certified G3/8 supply hoses with non-toxic, burst proof inner pipe, with anti-torsion system for easier installation*



CRIKK515

- Miscelatore monocomando con leva laterale destra
- cartuccia a dischi ceramici LLC da ø35 mm a risparmio idrico (doppio scatto)
- sistema intelligente di apertura dell'acqua che evita collisioni in caso di limitato spazio tra miscelatore e parete posteriore e favorisce il risparmio energetico grazie alla posizione acqua fredda verticale
- aeratore anticalcare Cascade® SLC Neoperl M24x1 con membrana in silicone che consente l'eliminazione del calcare con il passaggio di un dito
- canna girevole
- sistema di fissaggio al piano lavello con rinforzo inferiore
- flessibili di alimentazione pluricertificati da G3/8 con tubo interno anticoppio ed atossico, dotati di sistema anti-torsione durante la fase di collegamento

- *Single lever mixer with right side lever*
- *water-saving (double-release) ø35 mm LLC ceramic disc cartridge*
- *smart water release system that prevents smashes in case of limited space between the mixer and back wall and helps saving energy due to cold water vertical position*
- *cascade® SLC Neoperl M24x1 anti-limescale aerator with silicone diaphragm that allows the elimination of limescale by simply swiping a finger*
- *swivel spout*
- *sink fixing system with lower underpinning*
- *certified G3/8 supply hoses with non-toxic, burst proof inner pipe, with anti-torsion system for easier installation*



CRIKK530

- Miscelatore monocomando con leva laterale destra
- cartuccia a dischi ceramici LLC da ø35 mm a risparmio idrico (doppio scatto)
- sistema intelligente di apertura dell'acqua che evita collisioni in caso di limitato spazio tra miscelatore e parete posteriore e favorisce il risparmio energetico grazie alla posizione acqua fredda verticale
- la doccetta estraibile è proposta in versione lunga con pulsante sull'impugnatura che permette di selezionare il tipo di getto. A 2 getti con flessibile da 500 mm anticoppio ed atossico, dotata di sistema a molla integrato che ne agevola il rientro in posizione
- canna girevole con sistema di rotazione limitata
- sistema di fissaggio al piano lavello con rinforzo inferiore
- flessibili di alimentazione pluricertificati da G3/8 con tubo interno anticoppio ed atossico, dotati di sistema anti-torsione durante la fase di collegamento

- *Single lever mixer with right side lever*
- *water-saving (double-release) ø35 mm LLC ceramic disc cartridge*
- *smart water release system that prevents smashes in case of limited space between the mixer and back wall and helps saving energy due to cold water vertical position*
- *the pull-out spray-head is available in version long both with a button on the handle that allows to select the type of jet. Dual-function pull-out sprayer head with burst proof, non-toxic 500 mm hose with built-in spring system to easily fall back into place*
- *swivel spout with limited rotation system*
- *sink fixing system with lower underpinning*
- *certified G3/8 supply hoses with non-toxic, burst proof inner pipe, with anti-torsion system for easier installation*



CRIKK509

- Miscelatore monocomando con leva laterale destra
- cartuccia a dischi ceramici LLC da ø35 mm a risparmio idrico (doppio scatto)
- sistema intelligente di apertura dell'acqua che evita collisioni in caso di limitato spazio tra miscelatore e parete posteriore e favorisce il risparmio energetico grazie alla posizione acqua fredda verticale
- la doccetta estraibile è in versione corta, con pulsante sull'impugnatura che permette di selezionare il tipo di getto. A 2 getti con flessibile da 500 mm anticoppio ed atossico, dotata di sistema a molla integrato che ne agevola il rientro in posizione
- canna girevole con sistema di rotazione limitata
- sistema di fissaggio al piano lavello con rinforzo inferiore
- flessibili di alimentazione pluricertificati da G3/8 con tubo interno anticoppio ed atossico, dotati di sistema anti-torsione durante la fase di collegamento

- *Single lever mixer with right side lever*
- *water-saving (double-release) ø35 mm LLC ceramic disc cartridge*
- *smart water release system that prevents smashes in case of limited space between the mixer and back wall and helps saving energy due to cold water vertical position*
- *the pull-out spray-head is in version short both with a button on the handle that allows to select the type of jet. Dual-function pull-out sprayer head with burst proof, non-toxic 500 mm hose with built-in spring system to easily fall back into place*
- *swivel spout with limited rotation system*
- *sink fixing system with lower underpinning*
- *certified G3/8 supply hoses with non-toxic, burst proof inner pipe, with anti-torsion system for easier installation*



CRIKK508

- Miscelatore monocomando con leva laterale destra
- cartuccia a dischi ceramici LLC da ø35 mm a risparmio idrico (doppio scatto)
- sistema intelligente di apertura dell'acqua che evita collisioni in caso di limitato spazio tra miscelatore e parete posteriore e favorisce il risparmio energetico grazie alla posizione acqua fredda verticale
- aeratore anticalcare Cascade® SLC Neoperl M22x1 con membrana in silicone che consente l'eliminazione del calcare con il passaggio di un dito
- canna girevole
- sistema di fissaggio al piano lavello con rinforzo inferiore
- flessibili di alimentazione pluricertificati da G3/8 con tubo interno anticoppio ed atossico, dotati di sistema anti-torsione durante la fase di collegamento

- *Single lever mixer with right side lever*
- *water-saving (double-release) ø35 mm LLC ceramic disc cartridge*
- *smart water release system that prevents smashes in case of limited space between the mixer and back wall and helps saving energy due to cold water vertical position*
- *cascade® SLC Neoperl M22x1 anti-limescale aerator with silicone diaphragm that allows the elimination of limescale by simply swiping a finger*
- *swivel spout*
- *sink fixing system with lower underpinning*
- *certified G3/8 supply hoses with non-toxic, burst proof inner pipe, with anti-torsion system for easier installation*



CRIKK511

- Miscelatore monocomando con leva laterale destra
- cartuccia a dischi ceramici LLC da ø35 mm a risparmio idrico (doppio scatto)
- sistema intelligente di apertura dell'acqua che evita collisioni in caso di limitato spazio tra miscelatore e parete posteriore e favorisce il risparmio energetico grazie alla posizione acqua fredda verticale
- aeratore anticalcare Cascade® SLC Neoperl M22x1 con membrana in silicone che consente l'eliminazione del calcare con il passaggio di un dito
- canna girevole
- sistema di fissaggio al piano lavello con rinforzo inferiore
- flessibili di alimentazione pluricertificati da G3/8 con tubo interno anticoppio ed atossico, dotati di sistema anti-torsione durante la fase di collegamento

- *Single lever mixer with right side lever*
- *water-saving (double-release) ø35 mm LLC ceramic disc cartridge*
- *smart water release system that prevents smashes in case of limited space between the mixer and back wall and helps saving energy due to cold water vertical position*
- *cascade® SLC Neoperl M22x1 anti-limescale aerator with silicone diaphragm that allows the elimination of limescale by simply swiping a finger*
- *swivel spout*
- *sink fixing system with lower underpinning*
- *certified G3/8 supply hoses with non-toxic, burst proof inner pipe, with anti-torsion system for easier installation*



CRIKK512

- Miscelatore monocomando con leva laterale destra
- cartuccia a dischi ceramici LLC da ø35 mm a risparmio idrico (doppio scatto)
- sistema intelligente di apertura dell'acqua che evita collisioni in caso di limitato spazio tra miscelatore e parete posteriore e favorisce il risparmio energetico grazie alla posizione acqua fredda verticale
- aeratore anticalcare Cascade® SLC Neoperl M22x1 con membrana in silicone che consente l'eliminazione del calcare con il passaggio di un dito
- canna girevole
- sistema di fissaggio al piano lavello con rinforzo inferiore
- flessibili di alimentazione pluricertificati da G3/8 con tubo interno antiscoppio ed atossico, dotati di sistema anti-torsione durante la fase di collegamento

- *single lever mixer with right side lever*
- *water-saving (double-release) ø35 mm LLC ceramic disc cartridge*
- *smart water release system that prevents smashes in case of limited space between the mixer and back wall and helps saving energy due to cold water vertical position*
- *cascade® SLC Neoperl M22x1 anti-limescale aerator with silicone diaphragm that allows the elimination of limescale by simply swiping a finger*
- *swivel spout*
- *sink fixing system with lower underpinning*
- *certified G3/8 supply hoses with non-toxic, burst proof inner pipe, with anti-torsion system for easier installation*



CRIKK524

- Miscelatore monocomando 2 fori con leva laterale destra
- cartuccia a dischi ceramici LLC da ø35 mm a risparmio idrico (doppio scatto)
- sistema intelligente di apertura dell'acqua che evita collisioni in caso di limitato spazio tra miscelatore e parete posteriore e favorisce il risparmio energetico grazie alla posizione acqua fredda verticale
- aeratore anticalcare Cascade® SLC Neoperl M22x1 con membrana in silicone che consente l'eliminazione del calcare con il passaggio di un dito
- doccetta laterale estraibile con flessibile da 500 mm antiscoppio ed atossico, dotata di sistema a molla integrato che ne agevola il rientro in posizione
- canna girevole
- sistema di fissaggio al piano lavello con rinforzo inferiore
- flessibili di alimentazione pluricertificati da G3/8 con tubo interno antiscoppio ed atossico, dotati di sistema anti-torsione durante la fase di collegamento

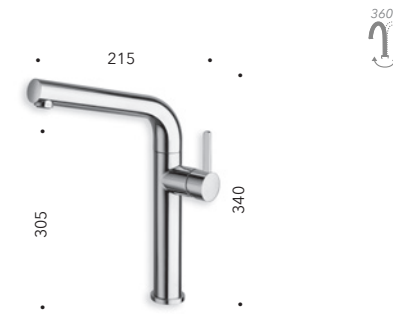
- *2-hole single lever mixer with right side lever*
- *water-saving (double-release) ø35 mm LLC ceramic disc cartridge*
- *smart water release system that prevents smashes in case of limited space between the mixer and back wall and helps saving energy due to cold water vertical position*
- *cascade® SLC Neoperl M22x1 anti-limescale aerator with silicone diaphragm that allows the elimination of limescale by simply swiping a finger*
- *side pull-out sprayer with burst proof, non-toxic 500 mm hose with built-in spring system to easily fall back into place*
- *swivel spout*
- *sink fixing system with lower underpinning*
- *certified G3/8 supply hoses with non-toxic, burst proof inner pipe, with anti-torsion system for easier installation*
- *Sink fixing system with lower underpinning*
- *Certified G3/8 supply hoses with non-toxic, burst proof inner pipe, with anti-torsion system for easier installation*



CRIKK535

- Miscelatore monocomando con leva laterale destra
- cartuccia a dischi ceramici LLC da ø35 mm a risparmio idrico (doppio scatto)
- sistema intelligente di apertura dell'acqua che evita collisioni in caso di limitato spazio tra miscelatore e parete posteriore e favorisce il risparmio energetico grazie alla posizione acqua fredda verticale
- aeratore anticalcare Cascade® SLC Neoperl M24x1 con membrana in silicone che consente l'eliminazione del calcare con il passaggio di un dito
- canna girevole
- sistema di fissaggio al piano lavello con rinforzo inferiore
- flessibili di alimentazione pluricertificati da G3/8 con tubo interno antiscoppio ed atossico, dotati di sistema anti-torsione durante la fase di collegamento

- *Single lever mixer with right side lever*
- *water-saving (double-release) ø35 mm LLC ceramic disc cartridge*
- *smart water release system that prevents smashes in case of limited space between the mixer and back wall and helps saving energy due to cold water vertical position*
- *cascade® SLC Neoperl M24x1 anti-limescale aerator with silicone diaphragm that allows the elimination of limescale by simply swiping a finger*
- *swivel spout*
- *sink fixing system with lower underpinning*
- *certified G3/8 supply hoses with non-toxic, burst proof inner pipe, with anti-torsion system for easier installation*



CRIKK536

- Miscelatore monocomando con leva laterale destra
- cartuccia a dischi ceramici LLC da ø35 mm a risparmio idrico (doppio scatto)
- sistema intelligente di apertura dell'acqua che evita collisioni in caso di limitato spazio tra miscelatore e parete posteriore e favorisce il risparmio energetico grazie alla posizione acqua fredda verticale
- aeratore anticalcare Cascade® SLC Neoperl M24x1 con membrana in silicone che consente l'eliminazione del calcare con il passaggio di un dito
- canna girevole
- sistema di fissaggio al piano lavello con rinforzo inferiore
- flessibili di alimentazione pluricertificati da G3/8 con tubo interno antiscoppio ed atossico, dotati di sistema anti-torsione durante la fase di collegamento

- *Single lever mixer with right side lever*
- *water-saving (double-release) ø35 mm LLC ceramic disc cartridge*
- *smart water release system that prevents smashes in case of limited space between the mixer and back wall and helps saving energy due to cold water vertical position*
- *Cascade® SLC Neoperl M24x1 anti-limescale aerator with silicone diaphragm that allows the elimination of limescale by simply swiping a finger*
- *swivel spout*
- *sink fixing system with lower underpinning*
- *certified G3/8 supply hoses with non-toxic, burst proof inner pipe, with anti-torsion system for easier installation*



CRIKK550

- Miscelatore monocomando con leva laterale destra
- cartuccia a dischi ceramici LLC da ø35 mm a risparmio idrico (doppio scatto)
- sistema intelligente di apertura dell'acqua che evita collisioni in caso di limitato spazio tra miscelatore e parete posteriore e favorisce il risparmio energetico grazie alla posizione acqua fredda verticale
- doccetta estraibile a 2 getti con flessibile da 500 mm antiscoppio ed atossico, dotata di sistema a molla integrato che ne agevola il rientro in posizione
- canna girevole con sistema di rotazione limitata
- sistema di fissaggio al piano lavello con rinforzo inferiore
- flessibili di alimentazione pluricertificati da G3/8 con tubo interno antiscoppio ed atossico, dotati di sistema anti-torsione durante la fase di collegamento

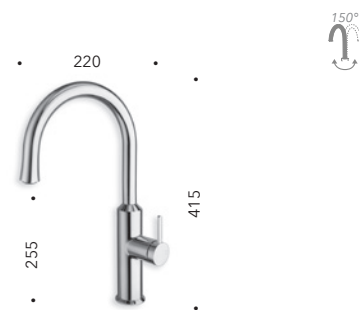
- *Single lever mixer with right side lever*
- *water-saving (double-release) ø35 mm LLC ceramic disc cartridge*
- *smart water release system that prevents smashes in case of limited space between the mixer and back wall and helps saving energy due to cold water vertical position*
- *dual-function pull-out sprayer head with burst proof, non-toxic 500 mm hose with built-in spring system to easily fall back into place*
- *swivel spout with limited rotation system*
- *sink fixing system with lower underpinning*
- *certified G3/8 supply hoses with non-toxic, burst proof inner pipe, with anti-torsion system for easier installation*



CRIKK551

- Miscelatore monocomando con leva laterale destra
- cartuccia a dischi ceramici LLC da ø35 mm a risparmio idrico (doppio scatto)
- sistema intelligente di apertura dell'acqua che evita collisioni in caso di limitato spazio tra miscelatore e parete posteriore e favorisce il risparmio energetico grazie alla posizione acqua fredda verticale
- doccetta estraibile a 2 getti con flessibile da 500 mm antiscoppio ed atossico, dotata di sistema a molla integrato che ne agevola il rientro in posizione
- canna girevole con sistema di rotazione limitata
- sistema di fissaggio al piano lavello con rinforzo inferiore
- flessibili di alimentazione pluricertificati da G3/8 con tubo interno antiscoppio ed atossico, dotati di sistema anti-torsione durante la fase di collegamento

- *Single lever mixer with right side lever*
- *water-saving (double-release) ø35 mm LLC ceramic disc cartridge*
- *smart water release system that prevents smashes in case of limited space between the mixer and back wall and helps saving energy due to cold water vertical position*
- *dual-function pull-out sprayer head with burst proof, non-toxic 500 mm hose with built-in spring system to easily fall back into place*
- *swivel spout with limited rotation system*
- *sink fixing system with lower underpinning*
- *certified G3/8 supply hoses with non-toxic, burst proof inner pipe, with anti-torsion system for easier installation*



CRIKU525

- Miscelatore monocomando con leva laterale destra
- cartuccia a dischi ceramici LLC da ø35 mm a risparmio idrico (doppio scatto)
- sistema intelligente di apertura dell'acqua che evita collisioni in caso di limitato spazio tra miscelatore e parete posteriore e favorisce il risparmio energetico grazie alla posizione acqua fredda verticale
- aeratore anticalcare Cascade® Neoperl M24x1
- canna girevole con sistema di rotazione limitata
- sistema di fissaggio al piano lavello con rinforzo inferiore
- flessibili di alimentazione pluricertificati da G3/8 con tubo interno antiscoppio ed atosico, dotati di sistema anti-torsione durante la fase di collegamento

- *Single lever mixer with right side lever*
- *water-saving (double-release) ø35 mm LLC ceramic disc cartridge*
- *smart water release system that prevents smashes in case of limited space between the mixer and back wall and helps saving energy due to cold water vertical position*
- *cascade® Neoperl M24x1 anti-limescale aerator*
- *swivel spout with limited rotation system*
- *sink fixing system with lower underpinning*
- *certified G3/8 supply hoses with non-toxic, burst proof inner pipe, with anti-torsion system for easier installation*



CRIKU530

- Miscelatore monocomando con leva laterale destra
- cartuccia a dischi ceramici LLC da ø35 mm a risparmio idrico (doppio scatto)
- sistema intelligente di apertura dell'acqua che evita collisioni in caso di limitato spazio tra miscelatore e parete posteriore e favorisce il risparmio energetico grazie alla posizione acqua fredda verticale
- doccetta estraibile a 2 getti con flessibile da 500 mm antiscoppio ed atosico, dotata di sistema a molla integrato che ne agevola il rientro in posizione
- canna girevole con sistema di rotazione limitata
- sistema di fissaggio al piano lavello con rinforzo inferiore
- flessibili di alimentazione pluricertificati da G3/8 con tubo interno antiscoppio ed atosico, dotati di sistema anti-torsione durante la fase di collegamento

- *Single lever mixer with right side lever*
- *water-saving (double-release) ø35 mm LLC ceramic disc cartridge*
- *smart water release system that prevents smashes in case of limited space between the mixer and back wall and helps saving energy due to cold water vertical position*
- *dual-function pull-out sprayer head with burst proof, non-toxic 500 mm hose with built-in spring system to easily fall back into place*
- *swivel spout with limited rotation system*
- *sink fixing system with lower underpinning*
- *certified G3/8 supply hoses with non-toxic, burst proof inner pipe, with anti-torsion system for easier installation*



CRIKT511

- Miscelatore monocomando con leva laterale destra
- cartuccia a dischi ceramici da ø25 mm
- aeratore anticalcare Cascade® Neoperl M24x1
- canna girevole
- sistema di fissaggio al piano lavello con rinforzo inferiore
- flessibili di alimentazione pluricertificati da G3/8 con tubo interno antiscoppio ed atosico, dotati di sistema anti-torsione durante la fase di collegamento

- *Single lever mixer with right side lever*
- *ø25 mm ceramic disc cartridge*
- *cascade® Neoperl M24x1 anti-limescale aerator*
- *swivel spout*
- *sink fixing system with lower underpinning*
- *certified G3/8 supply hoses with non-toxic, burst proof inner pipe, with anti-torsion system for easier installation*



CRIKT512

- Miscelatore monocomando con leva laterale destra
- cartuccia a dischi ceramici da ø25 mm
- aeratore anticalcare Cascade® Neoperl M30x1
- canna girevole
- sistema di fissaggio al piano lavello con rinforzo inferiore
- flessibili di alimentazione pluricertificati da G3/8 con tubo interno antiscoppio ed atosico, dotati di sistema anti-torsione durante la fase di collegamento

- *Single lever mixer with right side lever*
- *ø25 mm ceramic disc cartridge*
- *Cascade® Neoperl M30x1 anti-limescale aerator*
- *swivel spout*
- *sink fixing system with lower underpinning*
- *certified G3/8 supply hoses with non-toxic, burst proof inner pipe, with anti-torsion system for easier installation*



CRIKT513

- Miscelatore monocomando con leva laterale destra
- cartuccia a dischi ceramici da ø25 mm
- aeratore anticalcare Cascade® Neoperl M30x1
- canna girevole
- sistema di fissaggio al piano lavello con rinforzo inferiore
- flessibili di alimentazione pluricertificati da G3/8 con tubo interno antiscoppio ed atosico, dotati di sistema anti-torsione durante la fase di collegamento

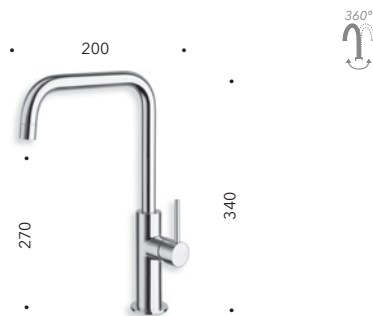
- *Single lever mixer with right side lever*
- *ø25 mm ceramic disc cartridge*
- *Cascade® Neoperl M30x1 anti-limescale aerator*
- *swivel spout*
- *sink fixing system with lower underpinning*
- *certified G3/8 supply hoses with non-toxic, burst proof inner pipe, with anti-torsion system for easier installation*



CRIKT562

- Miscelatore monocomando con leva laterale destra
- cartuccia a dischi ceramici da ø25 mm
- aeratore anticalcare Cascade® Neoperl M16x1
- canna girevole
- sistema di fissaggio al piano lavello con rinforzo inferiore
- flessibili di alimentazione pluricertificati da G3/8 con tubo interno antiscoppio ed atosico, dotati di sistema anti-torsione durante la fase di collegamento

- *Single lever mixer with right side lever*
- *ø25 mm ceramic disc cartridge*
- *cascade® Neoperl M16x1 anti-limescale aerator*
- *swivel spout*
- *sink fixing system with lower underpinning*
- *certified G3/8 supply hoses with non-toxic, burst proof inner pipe, with anti-torsion system for easier installation*



CRIKT563

- Miscelatore monocomando con leva laterale destra
- cartuccia a dischi ceramici da $\varnothing 25$ mm
- aeratore anticalcare Cascade® Neoperl M16x1
- canna girevole
- sistema di fissaggio al piano lavello con rinforzo inferiore
- flessibili di alimentazione pluricertificati da G3/8 con tubo interno antiscoppio ed atossico, dotati di sistema anti-torsione durante la fase di collegamento

- Single lever mixer with right side lever $\varnothing 25$ mm ceramic disc cartridge
- cascade® Neoperl M16x1 anti-limescale aerator
- swivel spout
- sink fixing system with lower underpinning
- certified G3/8 supply hoses with non-toxic, burst proof inner pipe, with anti-torsion system for easier installation



CRIKT515

- Miscelatore monocomando con leva laterale destra
- cartuccia a dischi ceramici LTC da $\varnothing 38$ mm
- sistema intelligente di apertura dell'acqua che evita collisioni in caso di limitato spazio tra miscelatore e parete posteriore e favorisce il risparmio energetico grazie alla posizione acqua fredda verticale
- aeratore anticalcare Cascade® Neoperl M22x1
- canna girevole
- sistema di fissaggio al piano lavello con rinforzo inferiore
- flessibili di alimentazione pluricertificati da G3/8 con tubo interno antiscoppio ed atossico

- Single lever mixer with right side lever $\varnothing 38$ mm LTC ceramic disc cartridge
- smart water release system that prevents smashes in case of limited space between the mixer and back wall and helps saving energy due to cold water vertical position
- cascade® Neoperl M22x1 anti-limescale aerator
- swivel spout
- sink fixing system with lower underpinning
- certified G3/8 supply hoses with non-toxic, burst proof inner pipe



CRIKT508

- Miscelatore monocomando con leva laterale destra
- cartuccia a dischi ceramici LTC da $\varnothing 35$ mm
- aeratore anticalcare Cascade® Neoperl M16x1
- canna girevole
- sistema di fissaggio al piano lavello con rinforzo inferiore
- flessibili di alimentazione pluricertificati da G3/8 con tubo interno antiscoppio ed atossico

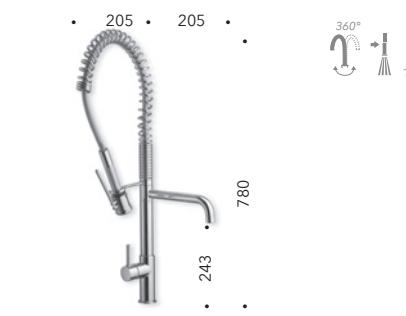
- Lever mixer with right side lever
- $\varnothing 35$ mm LTC ceramic disc cartridge
- cascade® Neoperl M16x1 anti-limescale aerator
- swivel spout
- sink fixing system with lower underpinning
- certified G3/8 supply hoses with non-toxic, burst proof inner pipe



CRIKT509

- Miscelatore monocomando con leva laterale destra
- cartuccia a dischi ceramici LTC da $\varnothing 35$ mm
- doccetta monogetto estraibile e aeratore anticalcare Cascade® SLC Neoperl M24x1 con membrana in silicone che consente l'eliminazione del calcare con il passaggio di un dito e con flessibile da 500 mm antiscoppio ed atossico, dotato di sistema a molla integrato che ne agevola il rientro in posizione
- canna girevole
- sistema di fissaggio al piano lavello con rinforzo inferiore
- flessibili di alimentazione pluricertificati da G3/8 con tubo interno antiscoppio ed atossico

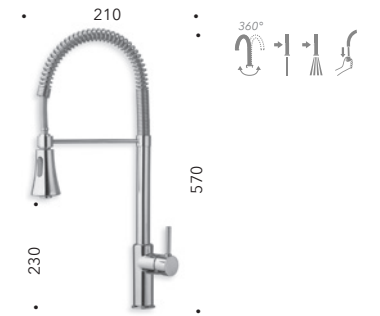
- Single lever mixer with right side lever $\varnothing 35$ mm LTC ceramic disc cartridge
- single jet pull-out spray and Cascade® SLC Neoperl M24x1 anti-lime aerator with silicone screen that allows to rub the lime away with the finger, with burst proof, non-toxic 500 mm hose with built-in spring system to easily fall back into place
- swivel spout
- sink fixing system with lower underpinning
- certified G3/8 flexible hoses with non-toxic, burst proof inner pipe



CRIKT506

- Miscelatore monocomando con leva laterale destra
- cartuccia a dischi ceramici LTC da $\varnothing 35$ mm
- aeratore anticalcare Cascade® SLC Neoperl M22x1 con membrana in silicone che consente l'eliminazione del calcare con il passaggio di un dito
- doccetta per uso professionale con molla orientabile di sostegno in acciaio inox, comando di deviazione e flessibile da 500 mm antiscoppio ed atossico
- canna girevole
- sistema di fissaggio al piano lavello con rinforzo inferiore
- flessibili di alimentazione pluricertificati da G3/8 con tubo interno antiscoppio ed atossico

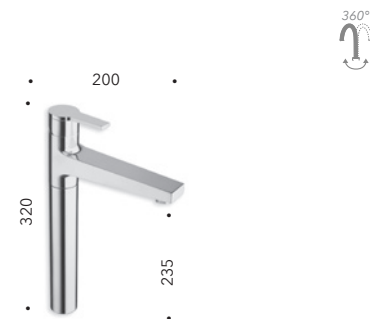
- Single lever mixer with right side lever $\varnothing 35$ mm LTC ceramic disc cartridge
- Cascade® SLC Neoperl M22x1 anti-limescale aerator with silicone diaphragm that allows the elimination of limescale by simply swiping a finger
- professional sprayer with swivel stainless steel support coil, switching control, and burst proof, non toxic 500 mm hose
- swivel spout
- sink fixing system with lower underpinning
- certified G3/8 supply hoses with non-toxic, burst proof inner pipe



CRIKT507

- Miscelatore monocomando con leva laterale destra
- cartuccia a dischi ceramici LTC da $\varnothing 35$ mm
- doccetta a 2 getti per uso professionale con molla orientabile di sostegno in acciaio inox, comando di deviazione e flessibile da 500 mm antiscoppio ed atossico
- canna girevole
- sistema di fissaggio al piano lavello con rinforzo inferiore
- flessibili di alimentazione pluricertificati da G3/8 con tubo interno antiscoppio ed atossico

- Single lever mixer with right side lever $\varnothing 35$ mm LTC ceramic disc cartridge
- dual-function pull-out sprayer head for professional use with stainless steel adjustable coil support, switching control, and burst proof, non-toxic 500 mm hose
- swivel spout
- sink fixing system with lower underpinning
- certified G3/8 supply hoses with non-toxic, burst proof inner pipe



CRIKD521

- Miscelatore monocomando con leva frontale
- cartuccia a dischi ceramici LTC da $\varnothing 35$ mm
- aeratore anticalcare Cascade® SLC Neoperl M24x1 con membrana in silicone che consente l'eliminazione del calcare con il passaggio di un dito
- canna girevole
- sistema di fissaggio al piano lavello con rinforzo inferiore
- flessibili di alimentazione pluricertificati da G3/8 con tubo interno antiscoppio ed atossico, dotati di sistema anti-torsione durante la fase di collegamento

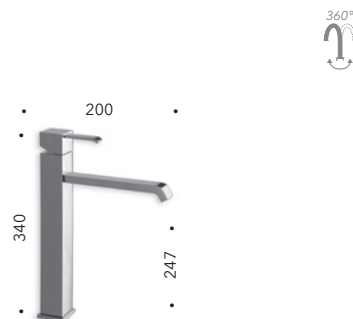
- *Single lever mixer with front lever*
- *$\varnothing 35$ mm LTC ceramic disc cartridge*
- *cascade® SLC Neoperl M24x1 anti-limescale aerator with silicone diaphragm that allows the elimination of limescale by simply swiping a finger*
- *swivel spout*
- *sink fixing system with lower underpinning*
- *certified G3/8 supply hoses with non-toxic, burst proof inner pipe, with anti-torsion system for easier installation*



CRIKT521

- Un'estetica evergreen, particolarmente apprezzata da chi vuole un oggetto che si possa adattare a ogni tipo di cucina. Elegante e versatile.
- miscelatore monocomando con leva frontale
- cartuccia a dischi ceramici LTC da $\varnothing 35$ mm
- aeratore anticalcare Cascade® SLC Neoperl M22x1 con membrana in silicone che consente l'eliminazione del calcare con il passaggio di un dito
- canna girevole
- sistema di fissaggio al piano lavello con rinforzo inferiore
- flessibili di alimentazione pluricertificati da G3/8 con tubo interno antiscoppio ed atossico, dotati di sistema anti-torsione durante la fase di collegamento

- *An evergreen aesthetic, highly appreciated by those who are looking for a faucet that can adapt to any kind of kitchen. Elegant and versatile.*
- *single lever mixer with front lever*
- *$\varnothing 35$ mm LTC ceramic disc cartridge*
- *cascade® SLC Neoperl M22x1 anti-limescale aerator with silicone diaphragm that allows the elimination of limescale by simply swiping a finger*
- *swivel spout*
- *sink fixing system with lower underpinning*
- *certified G3/8 supply hoses with non-toxic, burst proof inner pipe, with anti-torsion system for easier installation*



CRIKQ522

- Miscelatore monocomando con leva frontale cartuccia a dischi ceramici LTC da $\varnothing 35$ mm
- aeratore rettangolare Neoperl 24x6
- canna girevole
- sistema di fissaggio al piano lavello con rinforzo inferiore
- flessibili di alimentazione pluricertificati da G3/8 con tubo interno antiscoppio ed atossico, dotati di sistema anti-torsione durante la fase di collegamento

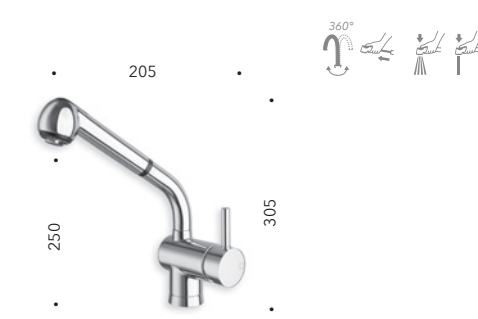
- *Single lever mixer with front lever*
- *$\varnothing 35$ mm LTC ceramic disc cartridge*
- *neoperl 24x6 rectangular aerator*
- *swivel spout*
- *sink fixing system with lower underpinning*
- *certified G3/8 supply hoses with non-toxic, burst proof inner pipe, with anti-torsion system for easier installation*



CRIKE462

- Miscelatore bicomando
- vitoni a dischi ceramici LTC da G1/2 standard certificato, movimento a 180° con frizione di recupero gioco
- aeratore anticalcare Cascade® SLC Neoperl M22x1 con membrana in silicone che consente l'eliminazione del calcare con il passaggio di un dito
- canna girevole
- sistema di fissaggio al piano lavello con rinforzo inferiore
- flessibili di alimentazione pluricertificati da G3/8 con tubo interno antiscoppio ed atossico

- *Dual lever mixer*
- *standard certified G1/2 LTC ceramic headworks, 180° movement with backlash recovery friction*
- *cascade® SLC Neoperl M22x1 anti-limescale aerator with silicone diaphragm that allows the elimination of limescale by simply swiping a finger*
- *swivel spout*
- *sink fixing system with lower underpinning*
- *certified G3/8 supply hoses with non-toxic, burst proof inner pipe*



CRIKT530

- Miscelatore monocomando con leva laterale destra
- cartuccia a dischi ceramici LTC da $\varnothing 45$ mm
- sistema intelligente di apertura dell'acqua che evita collisioni in caso di limitato spazio tra miscelatore e parete posteriore e favorisce il risparmio energetico grazie alla posizione acqua fredda verticale
- doccetta estraibile a 2 getti con flessibile da 500 mm antiscoppio ed atossico, dotata di sistema a molla integrato che ne agevola il rientro in posizione
- canna girevole
- sistema di fissaggio al piano lavello con rinforzo inferiore
- flessibili di alimentazione pluricertificati da G3/8 con tubo interno antiscoppio ed atossico

- *Single lever mixer with right side lever*
- *$\varnothing 45$ mm LTC ceramic disc cartridge*
- *smart water release system that prevents smashes in case of limited space between the mixer and back wall and helps saving energy due to cold water vertical position*
- *dual-function pull-out sprayer head with burst proof, non-toxic 500 mm hose with built-in spring system to easily fall back into place*
- *swivel spout*
- *sink fixing system with lower underpinning*
- *certified G3/8 supply hoses with non-toxic, burst proof inner pipe*



CRIKT501

- Miscelatore monocomando con leva laterale destra sottofinestra
- cartuccia a dischi ceramici LLC da $\varnothing 40$ mm a risparmio idrico (doppio scatto)
- sistema intelligente di apertura dell'acqua che evita collisioni in caso di limitato spazio tra miscelatore e parete posteriore e favorisce il risparmio energetico grazie alla posizione acqua fredda verticale
- aeratore anticalcare Cascade® Neoperl M24x1
- canna abbattibile e girevole ideale per essere applicato in ambienti con finestra dietro al piano lavello

- *Under window single lever mixer with right side lever*
- *water-saving (double-release) $\varnothing 40$ mm LLC ceramic disc cartridge*
- *smart water release system that prevents smashes in case of limited space between the mixer and back wall and helps saving energy due to cold water vertical position*
- *cascade® Neoperl M24x1 anti-limescale aerator*
- *pull-down and swivel spout ideal for environments with a window behind the sink*
- *sink fixing system with lower underpinning*
- *certified G3/8 supply hoses with non-toxic, burst proof inner pipe*
- *sistema di fissaggio al piano lavello con rinforzo inferiore*
- *flessibili di alimentazione pluricertificati da G3/8 con tubo interno antiscoppio ed atossico*

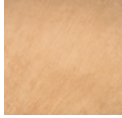


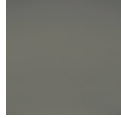


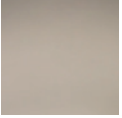

CR I K T 5 4 1

- Miscelatore monocomando con leva laterale destra
- comando indipendente per acqua depurata con vitone a dischi ceramici LTC da G1/2 standard certificato, movimento a 90° con frizione di recupero gioco
- cartuccia a dischi ceramici LTC da $\varnothing 45$ mm
- sistema intelligente di apertura dell'acqua che evita collisioni in caso di limitato spazio tra miscelatore e parete posteriore e favorisce il risparmio energetico grazie alla posizione acqua fredda verticale
- aeratore anticalcare Cascade® Neoperl M24x1
- canna girevole con tubo interno in mescola alimentare che garantisce il passaggio indipendente dell'acqua depurata
- sistema di fissaggio al piano lavello con rinforzo inferiore
- flessibili di alimentazione pluricertificati da G3/8 con tubo interno antiscoppio ed atossico
- un secondo comando permette di fornire acqua depurata (CLEAN WATER).

- *Single lever mixer with right side lever*
- *independent control for purified water with standard certified G1/2 LTC ceramic headwork, 90° movement with backlash recovery friction*
- *$\varnothing 45$ mm LTC ceramic disc cartridge*
- *smart water release system that prevents smashes in case of limited space between the mixer and back wall and helps saving energy due to cold water vertical position*
- *cascade® Neoperl M24x1 anti-limescale aerator*
- *swivel spout with inner pipe made of food suitable mixtures providing a separate route for purified water*
- *sink fixing system with lower underpinning*
- *certified G3/8 supply hoses with non-toxic, burst proof inner pipe*
- *a second command allows to supply purified water (CLEAN WATER).*

Finishings

						
	13	24	34P	46P	51	52
	Nero opaco Black matt RAL 9005	Bianco opaco White matt RAL 9016	Oro rosa spazzolato PVD Brushed rose gold PVD	Oro rosa lucido PVD Polished rose gold PVD	Cromo Chrome	Oro giallo Yellow gold
KK525				•	•	
KK515				•	•	
KK530	•	•		•	•	
KK509	•	•		•	•	
KK508	•	•		•	•	
KK511				•	•	
KK512				•	•	
KK524					•	
KK535				•	•	
KK536				•	•	
KK550					•	
KK551					•	
KU525	•	•		•	•	
KU530	•	•			•	
KT511				•	•	
KT512					•	
KT513					•	
KT562				•	•	
KT563				•	•	
KT515					•	
KT508				•	•	
KT509				•	•	
KT506					•	
KT507					•	
KD521	•	•			•	
KT521	•	•			•	
KQ522					•	
KE462				•	•	
KT530					•	
KT501					•	
KT541					•	

					
	72	75	77	80	92
	Cromo nero lucido Polished black chrome	Cromo nero spazzolato Brushed black chrome	Metallic spazzolato Brushed metallic	Metallic lucido Polished metallic	Ottone antico spazzolato Brushed old brass
KK525	•			•	
KK515	•			•	
KK530	•			•	
KK509	•			•	
KK508	•			•	
KK511	•			•	
KK512	•			•	
KK524					
KK535	•	•		•	
KK536	•	•		•	
KK550					
KK551					
KU525	•			•	
KU530					
KT511	•			•	
KT512					
KT513					
KT562	•			•	
KT563	•			•	
KT515					
KT508	•			•	
KT509	•	•		•	
KT506					
KT507					
KD521					
KT521					
KQ522					
KE462	•			•	
KT530					
KT501			•		•
KT541					



CRIKX525

- Miscelatore monocomando con leva laterale destra
- corpo miscelatore totalmente in acciaio inox AISI 316
- cartuccia a dischi ceramici LLC da ø35 mm a risparmio idrico (doppio scatto)
- sistema di apertura che evita collisioni in caso di limitato spazio tra miscelatore e parete posteriore. Favorisce il risparmio energetico grazie alla posizione acqua fredda verticale
- aeratore anticalcare Cascade® Neoperl M24x1
- canna girevole con sistema di rotazione limitata
- sistema di fissaggio al piano lavello con rinforzo inferiore
- flessibili di alimentazione pluricertificati da G3/8 con tubo interno anticoppio ed atossico, dotati di sistema anti-torsione durante la fase di collegamento

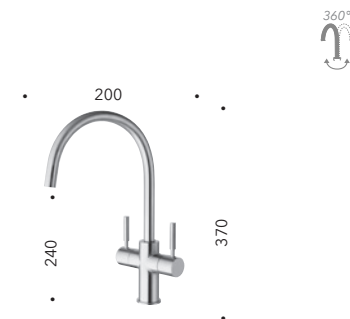
- *Single lever mixer with right side lever*
- *mixer body entirely in AISI 316 stainless steel*
- *water-saving (double-release) ø35 mm LLC ceramic disc cartridge*
- *smart water release system that prevents smashes in case of limited space between the mixer and back wall and helps saving energy due to cold water vertical position*
- *cascade® Neoperl M24x1 anti-limescale aerator*
- *swivel spout with limited rotation system*
- *sink fixing system with lower underpinning*
- *certified G3/8 supply hoses with non-toxic, burst proof inner pipe, with anti-torsion system for easier installation*



CRIKX530

- Miscelatore monocomando con leva laterale destra
- corpo miscelatore totalmente in acciaio inox AISI 316
- cartuccia a dischi ceramici LLC da ø35 mm a risparmio idrico (doppio scatto)
- sistema intelligente di apertura dell'acqua che evita collisioni in caso di limitato spazio tra miscelatore e parete posteriore e favorisce il risparmio energetico grazie alla posizione acqua fredda verticale
- doccetta estraibile a 2 getti con flessibile da 500 mm anticoppio ed atossico, dotata di sistema a molla integrato che ne agevola il rientro in posizione
- canna girevole con sistema di rotazione limitata
- sistema di fissaggio al piano lavello con rinforzo inferiore
- flessibili di alimentazione pluricertificati da G3/8 con tubo interno anticoppio ed atossico, dotati di sistema anti-torsione durante la fase di collegamento

- *Single lever mixer with right side lever*
- *mixer body entirely in AISI 316 stainless steel*
- *water-saving (double-release) ø35 mm LLC ceramic disc cartridge*
- *smart water release system that prevents smashes in case of limited space between the mixer and back wall and helps saving energy due to cold water vertical position*
- *dual-function pull-out sprayer head with burst proof, non-toxic 500 mm hose with built-in spring system to easily fall back into place*
- *swivel spout with limited rotation system*
- *sink fixing system with lower underpinning*
- *certified G3/8 supply hoses with non-toxic, burst proof inner pipe, with anti-torsion system for easier installation*



CRIKX462

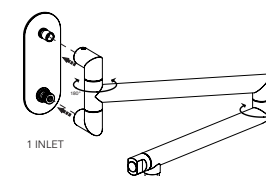
- Miscelatore bicomando
- corpo miscelatore totalmente in acciaio inox AISI 316
- vitoni a dischi ceramici LTC da G1/2 standard certificato, movimento a 90° con frizione di recupero gioco
- aeratore anticalcare Cascade® Neoperl M22x1
- canna girevole
- sistema di fissaggio al piano lavello con rinforzo inferiore
- flessibili di alimentazione pluricertificati da G3/8 con tubo interno anticoppio ed atossico
- due leve di comando, che permettono di gestire autonomamente l'acqua calda e fredda.

- *Dual lever kitchen mixer*
- *mixer body entirely in AISI 316 stainless steel*
- *standard certified G1/2 LTC ceramic headworks, 90° movement with backlash recovery friction*
- *cascade® Neoperl M22x1 anti-limescale aerator*
- *swivel spout*
- *sink fixing system with lower underpinning*
- *certified G3/8 supply hoses with non-toxic, burst proof inner pipe*
- *two, control levers, wich allow you to manage the hot and cold water independently.*



CRIKX570

- Rubinetto acqua singola a parete
- rubinetto totalmente in acciaio inox AISI 316
- vitone a dischi ceramici LTC da G1/2 standard certificato, movimento a 90° con frizione di recupero gioco
- aeratore anticalcare Cache® Neoperl M24x1
- canna estensibile con sistema di doppio snodo per un'ideale applicazione del rubinetto direttamente sopra la zona fuochi
- un ingresso di acqua a scelta tra: fredda, calda o miscelata
- *Wall mounted pot filler faucet*
- *tap entirely in AISI 316 stainless steel*
- *standard certified G1/2 LTC ceramic headwork, 90° movement with backlash recovery friction*
- *cache® Neoperl M24x1 anti-limescale aerator*
- *extendable spout with double joint system ideal to be placed directly above the cooking area*
- *a water inlet to choose from: cold, hot or mixed*





CRIKA 515

- Miscelatore monocomando con leva laterale destra
- cartuccia a dischi ceramici LLC da ø35 mm a risparmio idrico (doppio scatto)
- sistema intelligente di apertura dell'acqua che evita collisioni in caso di limitato spazio tra miscelatore e parete posteriore e favorisce il risparmio energetico grazie alla posizione acqua fredda verticale
- aeratore anticalcare Cascade® SLC Neoperl M24x1 con membrana in silicone che consente l'eliminazione del calcare con il passaggio di un dito
- canna girevole
- sistema di fissaggio al piano lavello con rinforzo inferiore
- flessibili di alimentazione pluricertificati da G3/8 con tubo interno antiscoppio ed atossico, dotati di sistema anti-torsione durante la fase di collegamento

- *Single lever mixer with right side lever*
- *water-saving (double-release) ø35 mm LLC ceramic disc cartridge*
- *smart water release system that prevents smashes in case of limited space between the mixer and back wall and helps saving energy due to cold water vertical position*
- *Cascade® SLC Neoperl M24x1 anti-limescale aerator with silicone diaphragm that allows the elimination of limescale by simply swiping a finger*
- *swivel spout*
- *sink fixing system with lower underpinning*
- *certified G3/8 supply hoses with non-toxic, burst proof inner pipe, with anti-torsion system for easier installation*



CRIKA 530

- Miscelatore monocomando con leva laterale destra
- cartuccia a dischi ceramici LLC da ø35 mm a risparmio idrico (doppio scatto)
- sistema intelligente di apertura dell'acqua che evita collisioni in caso di limitato spazio tra miscelatore e parete posteriore e favorisce il risparmio energetico grazie alla posizione acqua fredda verticale
- doccetta estraibile a 2 getti con flessibile da 500 mm antiscoppio ed atossico, dotata di sistema a molla integrato che ne agevola il rientro in posizione
- canna girevole
- sistema di fissaggio al piano lavello con rinforzo inferiore
- flessibili di alimentazione pluricertificati da G3/8 con tubo interno antiscoppio ed atossico, dotati di sistema anti-torsione durante la fase di collegamento

- *Single lever mixer with right side lever*
- *water-saving (double-release) ø35 mm LLC ceramic disc cartridge*
- *smart water release system that prevents smashes in case of limited space between the mixer and back wall and helps saving energy due to cold water vertical position*
- *dual-function pull-out sprayer head with burst proof, non-toxic 500 mm hose with built-in spring system to easily fall back into place*
- *swivel spout*
- *sink fixing system with lower underpinning*
- *certified G3/8 supply hoses with non-toxic, burst proof inner pipe, with anti-torsion system for easier installation*



CRIKA 511

- Miscelatore monocomando con leva frontale per cucina
- cartuccia a dischi ceramici LTC da ø38 mm
- aeratore anticalcare Cascade® SLC Neoperl M24x1 con membrana in silicone che consente l'eliminazione del calcare con il passaggio di un dito
- canna girevole
- sistema di fissaggio al piano lavello con rinforzo inferiore
- flessibili di alimentazione pluricertificati da G3/8 con tubo interno antiscoppio ed atossico

- *Single lever kitchen mixer with front lever*
- *ø38 mm LTC ceramic disc cartridge*
- *cascade® SLC Neoperl M24x1 anti-limescale aerator with silicone diaphragm that allows the elimination of limescale by simply swiping a finger*
- *swivel spout*
- *sink fixing system with lower underpinning*
- *certified G3/8 supply hoses with non-toxic, burst proof inner pipe*



CRIKA 521

- Miscelatore monocomando con leva frontale
- cartuccia a dischi ceramici LTC da ø38 mm
- aeratore anticalcare Cascade® SLC Neoperl M24x1 con membrana in silicone che consente l'eliminazione del calcare con il passaggio di un dito
- canna girevole
- sistema di fissaggio al piano lavello con rinforzo inferiore
- flessibili di alimentazione pluricertificati da G3/8 con tubo interno antiscoppio ed atossico

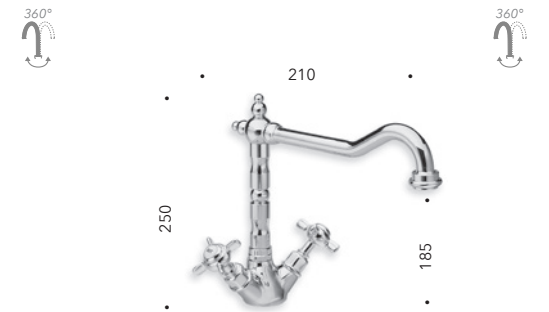
- *Single lever mixer with front lever*
- *ø38 mm LTC ceramic disc cartridge*
- *cascade® SLC Neoperl M24x1 anti-limescale aerator with silicone diaphragm that allows the elimination of limescale by simply swiping a finger*
- *swivel spout*
- *sink fixing system with lower underpinning*
- *certified G3/8 supply hoses with non-toxic, burst proof inner pipe*



CRIKA 569

- Miscelatore monocomando con leva laterale destra
- leva di comando in ceramica
- cartuccia a dischi ceramici LTC da ø45 mm
- sistema intelligente di apertura dell'acqua che evita collisioni in caso di limitato spazio tra miscelatore e parete posteriore e favorisce il risparmio energetico grazie alla posizione acqua fredda verticale
- aeratore anticalcare Cascade® Neoperl M22x1
- canna girevole
- sistema di fissaggio al piano lavello con rinforzo inferiore
- flessibili di alimentazione pluricertificati da G3/8 con tubo interno antiscoppio ed atossico

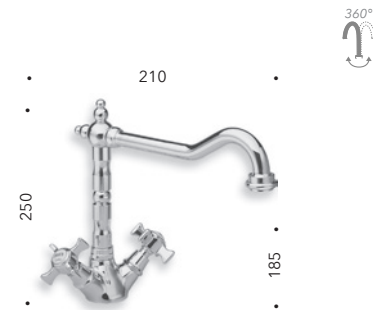
- *Single lever mixer with right side lever*
- *ceramic lever*
- *ø45 mm LTC ceramic disc cartridge*
- *smart water release system that prevents smashes in case of limited space between the mixer and back wall and helps saving energy due to cold water vertical position*
- *cascade® Neoperl M22x1 anti-limescale aerator*
- *swivel spout*
- *sink fixing system with lower underpinning*
- *certified G3/8 supply hoses with non-toxic, burst proof inner pipe*



CRIKL 469

- Miscelatore bicomando
- vitoni a dischi ceramici LTC da G1/2 standard certificato, movimento a 180° con frizione di recupero gioco
- aeratore anticalcare Cascade® Neoperl M22x1
- canna girevole
- sistema di fissaggio al piano lavello con rinforzo inferiore
- flessibili di alimentazione pluricertificati da G3/8 con tubo interno antiscoppio ed atossico

- *Dual lever mixer*
- *standard certified G1/2 LTC ceramic headworks, 180° movement with backlash recovery friction*
- *cascade® Neoperl M22x1 anti-limescale aerator*
- *swivel spout*
- *sink fixing system with lower underpinning*
- *certified G3/8 supply hoses with non-toxic, burst proof inner pipe*



CRIK469

- Miscelatore bicomando
- vitoni a dischi ceramici LTC da G1/2 standard certificato, movimento a 180° con frizione di recupero gioco
- aeratore anticalcare Cascade® Neoperl M22x1
- canna girevole
- sistema di fissaggio al piano lavello con rinforzo inferiore
- flessibili di alimentazione pluricertificati da G3/8 con tubo interno antiscoppio ed atossico

- *Dual lever kitchen mixer*
- *standard certified G1/2 LTC ceramic headworks, 180° movement with backlash recovery friction*
- *cascade® Neoperl M22x1 anti-limescale aerator*
- *swivel spout*
- *sink fixing system with lower underpinning*
- *certified G3/8 supply hoses with non-toxic, burst proof inner pipe*



CRIK463

- Miscelatore bicomando
- vitoni a dischi ceramici LTC da G1/2 standard certificato, movimento a 180° con frizione di recupero gioco
- aeratore anticalcare Cascade® Neoperl M22x1
- canna girevole
- sistema di fissaggio al piano lavello con rinforzo inferiore
- flessibili di alimentazione pluricertificati da G3/8 con tubo interno antiscoppio ed atossico

- *Dual lever mixer*
- *standard certified G1/2 LTC ceramic headworks, 180° movement with backlash recovery friction*
- *cascade® Neoperl M22x1 anti-limescale aerator*
- *swivel spout*
- *sink fixing system with lower underpinning*
- *certified G3/8 supply hoses with non-toxic, burst proof inner pipe*



CRIK463

- Miscelatore bicomando
- vitoni a dischi ceramici LTC da G1/2 standard certificato, movimento a 180° con frizione di recupero gioco
- aeratore anticalcare Cascade® Neoperl M22x1
- canna girevole
- sistema di fissaggio al piano lavello con rinforzo inferiore
- flessibili di alimentazione pluricertificati da G3/8 con tubo interno antiscoppio ed atossico

- *Dual lever mixer*
- *standard certified G1/2 LTC ceramic headworks, 180° movement with backlash recovery friction*
- *cascade® Neoperl M22x1 anti-limescale aerator*
- *swivel spout*
- *sink fixing system with lower underpinning*
- *certified G3/8 supply hoses with non-toxic, burst proof inner pipe*



CRIK462

- Miscelatore bicomando
- vitoni a dischi ceramici LTC da G1/2 standard certificato, movimento a 180° con frizione di recupero gioco
- aeratore anticalcare Cascade® Neoperl M22x1
- canna girevole
- sistema di fissaggio al piano lavello con rinforzo inferiore
- flessibili di alimentazione pluricertificati da G3/8 con tubo interno antiscoppio ed atossico

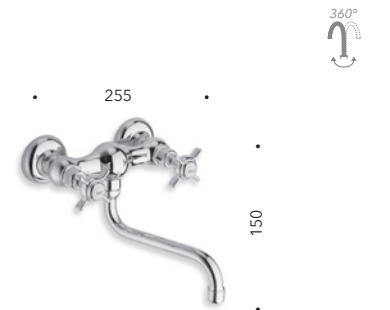
- *Dual lever kitchen mixer*
- *standard certified G1/2 LTC ceramic headworks, 180° movement with backlash recovery friction*
- *cascade® Neoperl M22x1 anti-limescale aerator*
- *swivel spout*
- *sink fixing system with lower underpinning*
- *certified G3/8 supply hoses with non-toxic, burst proof inner pipe*



CRIK1502

- Miscelatore bicomando
- comando indipendente per lavastoviglie con vitone tradizionale da G1/2 standard certificato, con frizione di recupero gioco
- vitoni a dischi ceramici LTC da G1/2 standard certificato, movimento a 180° con frizione di recupero gioco
- aeratore anticalcare Cascade® Neoperl M22x1
- canna girevole
- sistema di fissaggio al piano lavello con rinforzo inferiore
- flessibili di alimentazione pluricertificati da G3/8 con tubo interno antiscoppio ed atossico

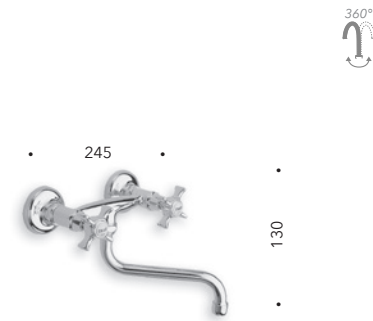
- *Dual lever mixer*
- *independent control for dishwasher with standard certified G1/2 headwork, with backlash recovery friction*
- *standard certified G1/2 LTC ceramic headworks, 180° movement with backlash recovery friction*
- *cascade® Neoperl M22x1 anti-limescale aerator*
- *swivel spout*
- *sink fixing system with lower underpinning*
- *certified G3/8 supply hoses with non-toxic, burst proof inner pipe*



CRIKL400

- Miscelatore bicomando a parete
- vitoni a dischi ceramici LTC da G1/2 standard certificato, movimento a 180° con frizione di recupero gioco
- aeratore anticalcare Cascade® Neoperl M22x1
- canna girevole
- raccordi eccentrici a muro G1/2 interasse 150±15mm

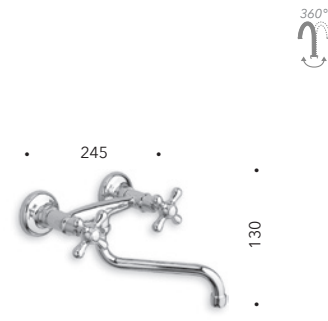
- *Wall mounted dual lever mixer*
- *standard certified G1/2 LTC ceramic headworks, 180° movement with backlash recovery friction*
- *cascade® Neoperl M22x1 anti-limescale aerator*
- *swivel spout*
- *G1/2 wall mounted eccentric reducers, 150±15mm interaxis*



CRIKC400

- Miscelatore bicomando a parete
- vitoni a dischi ceramici LTC da G1/2 standard certificato, movimento a 180° con frizione di recupero gioco
- aeratore anticalcare Cascade® Neoperl M22x1
- canna girevole
- raccordi eccentrici a muro G1/2 interasse 150±15mm

- *Wall mounted dual lever mixer*
- *standard certified G1/2 LTC ceramic headworks, 180° movement with backlash recovery friction*
- *cascade® Neoperl M22x1 anti-limescale aerator*
- *swivel spout*
- *G1/2 wall mounted eccentric reducers, 150±15mm interaxis*








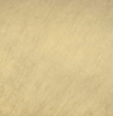
CRKI400

- Miscelatore bicomando a parete
- vitoni a dischi ceramici LTC da G1/2 standard certificato, movimento a 180° con frizione di recupero gioco
- aeratore anticalcare Cascade® Neoperl M22x1
- canna girevole
- raccordi eccentrici a muro G1/2 interasse 150±15mm

- *Wall mounted dual lever mixer*
- *standard certified G1/2 LTC ceramic headworks, 180° movement with backlash recovery friction*
- *cascade® Neoperl M22x1 anti-limescale aerator*
- *swivel spout*
- *G1/2 wall mounted eccentric reducers, 150±15mm interaxis*

Finishings

		 13 Nero opaco Black matt RAL 9005	 24 Bianco opaco White matt RAL 9016	 34P Oro rosa spazzolato PVD Brushed rose gold PVD	 46P Oro rosa lucido PVD Polished rose gold PVD	 51 Cromo Chrome	 52 Oro giallo Yellow gold
KA515				●	●	●	●
KA530				●	●	●	●
KA511				●	●	●	
KA521				●	●	●	
KA569				●	●	●	
KL469					●	●	●
KC469				●	●	●	●
KC463				●	●	●	●
KI463		●	●	●	●	●	●
KI462		●	●	●	●	●	●
KI502						●	
KL400					●	●	●
KC400				●	●	●	●
KI400		●	●	●	●	●	●

		 72 Cromo nero lucido Polished black chrome	 75 Cromo nero spazzolato Brushed black chrome	 77 Metallic spazzolato Brushed metallic	 80 Metallic lucido Polished metallic	 92 Ottone antico spazzolato Brushed old brass	 56P Gold brass lucido PVD PVD polished gold brass	 96P Gold brass spazzolato PVD PVD brushed gold brass
KA515		●	●	●	●	●		
KA530		●	●	●	●	●		
KA511				●	●	●		
KA521				●	●	●		
KA569				●	●	●		
KL469				●		●		
KC469				●	●	●		
KC463				●	●	●		
KI463				●	●	●		
KI462				●	●	●		
KI502								
KL400				●		●		
KC400				●	●	●		
KI400				●	●	●		



CRIKN526

- Miscelatore monocomando con leva laterale destra
- cartuccia a dischi ceramici LTC da ø35 mm
- aeratore anticalcare Cascade® SLC Neoperl M22x1 con membrana in silicone che consente l'eliminazione del calcare con il passaggio di un dito
- canna girevole
- sistema di fissaggio al piano lavello con rinforzo inferiore
- flessibili di alimentazione pluricertificati da G3/8 con tubo interno antiscoppio ed atossico, dotati di sistema anti-torsione durante la fase di collegamento

- *Single lever mixer with right side lever*
- *ø35 mm LTC ceramic disc cartridge*
- *Cascade® SLC Neoperl M22x1 anti-limescale aerator with silicone diaphragm that allows the elimination of limescale by simply swiping a finger*
- *swivel spout*
- *sink fixing system with lower underpinning*
- *certified G3/8 supply hoses with non-toxic, burst proof inner pipe, with anti-torsion system for easier installation*



CRIKN522

- Miscelatore monocomando con leva frontale
- cartuccia a dischi ceramici LTC da ø35 mm
- canna girevole
- sistema di fissaggio al piano lavello con rinforzo inferiore
- aeratore anticalcare Cascade® SLC Neoperl M22x1
- flessibili di alimentazione pluricertificati da G3/8 con tubo interno antiscoppio ed atossico

- *Single lever mixer with front lever*
- *ø35 mm LTC ceramic disc cartridge*
- *Cascade® SLC Neoperl M22x1 anti-limescale aerator*
- *swivel spout*
- *sink fixing system with lower underpinning*
- *certified G3/8 supply hoses with non-toxic, burst proof inner pipe*



CRIKW522

- Miscelatore monocomando con leva frontale (clinica)
- cartuccia a dischi ceramici LTC da ø35 mm
- canna girevole
- sistema di fissaggio al piano lavello con rinforzo inferiore
- aeratore anticalcare Cascade® SLC Neoperl M22x1
- flessibili di alimentazione pluricertificati da G3/8 con tubo interno antiscoppio ed atossico

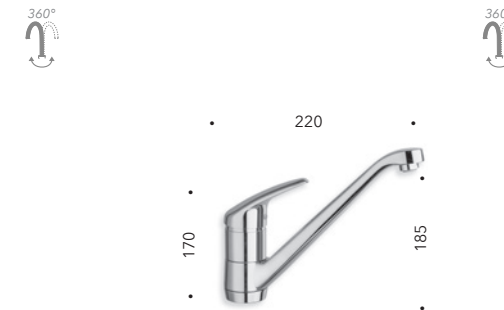
- *Single lever mixer with front lever*
- *ø35 mm LTC ceramic disc cartridge*
- *Cascade® SLC Neoperl M22x1 anti-limescale aerator*
- *swivel spout*
- *sink fixing system with lower underpinning*
- *certified G3/8 supply hoses with non-toxic, burst proof inner pipe*



CRIKO521

- Miscelatore monocomando con leva frontale
- cartuccia a dischi ceramici LTC da ø45 mm
- aeratore anticalcare Cascade® Neoperl M24x1
- canna girevole
- sistema di fissaggio al piano lavello con rinforzo inferiore
- flessibili di alimentazione pluricertificati da G3/8 con tubo interno antiscoppio ed atossico

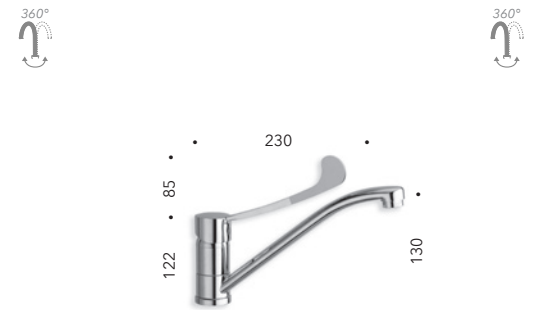
- *Single lever mixer with front lever*
- *ø45 mm LTC ceramic disc cartridge*
- *Cascade® Neoperl M24x1 anti-limescale aerator*
- *swivel spout*
- *sink fixing system with lower underpinning*
- *certified G3/8 supply hoses with non-toxic, burst proof inner pipe*



CRIKO523

- Miscelatore monocomando con leva frontale
- cartuccia a dischi ceramici LTC da ø45 mm
- aeratore anticalcare Cascade® Neoperl M24x1
- canna girevole
- sistema di fissaggio al piano lavello con rinforzo inferiore
- flessibili di alimentazione pluricertificati da G3/8 con tubo interno antiscoppio ed atossico

- *Single lever mixer with front lever*
- *ø45 mm LTC ceramic disc cartridge*
- *Cascade® Neoperl M24x1 anti-limescale aerator*
- *swivel spout*
- *sink fixing system with lower underpinning*
- *certified G3/8 supply hoses with non-toxic, burst proof inner pipe*



CRIKW571

- Miscelatore monocomando con leva frontale (clinica)
- comando di sicurezza con leva in gomma
- cartuccia a dischi ceramici LTC da ø35 mm
- aeratore anticalcare Cascade® SLC Neoperl M24x1 con membrana in silicone che consente l'eliminazione del calcare con il passaggio di un dito
- canna girevole
- sistema di fissaggio al piano lavello con rinforzo inferiore
- flessibili di alimentazione pluricertificati da G3/8 con tubo interno antiscoppio ed atossico

- *Single lever mixer with front lever (clinic)*
- *safety control with rubber lever*
- *ø35 mm LTC ceramic disc cartridge*
- *Cascade® SLC Neoperl M24x1 anti-limescale aerator with silicone diaphragm that allows the elimination of limescale by simply swiping a finger*
- *swivel spout*
- *sink fixing system with lower underpinning*
- *certified G3/8 supply hoses with non-toxic, burst proof inner pipe*



CR1KN521

- Miscelatore monocomando con leva frontale
- cartuccia a dischi ceramici LTC da ø35 mm
- aeratore anticalcare Cascade® SLC Neoperl M24x1 con membrana in silicone che consente l'eliminazione del calcare con il passaggio di un dito
- canna girevole
- sistema di fissaggio al piano lavello con rinforzo inferiore
- flessibili di alimentazione pluricertificati da G3/8 con tubo interno antiscoppio ed atossico

- *Single lever mixer with front lever*
- *ø35 mm LTC ceramic disc cartridge*
- *cascade® SLC Neoperl M24x1 anti-limescale aerator with silicone diaphragm that allows the elimination of limescale by simply swiping a finger*
- *swivel spout*
- *sink fixing system with lower underpinning*
- *certified G3/8 supply hoses with non-toxic, burst proof inner pipe*



CR1KR521

- Miscelatore monocomando con leva frontale
- cartuccia a dischi ceramici LTC da ø35 mm
- aeratore anticalcare Cascade® SLC Neoperl M24x1 con membrana in silicone che consente l'eliminazione del calcare con il passaggio di un dito
- canna girevole
- sistema di fissaggio al piano lavello con rinforzo inferiore
- flessibili di alimentazione pluricertificati da G3/8 con tubo interno antiscoppio ed atossico

- *Single lever mixer with front lever*
- *ø35 mm LTC ceramic disc cartridge*
- *cascade® SLC Neoperl M24x1 anti-limescale aerator with silicone diaphragm that allows the elimination of limescale by simply swiping a finger*
- *swivel spout*
- *sink fixing system with lower underpinning*
- *certified G3/8 supply hoses with non-toxic, burst proof inner pipe*



CR1KO540

- Miscelatore monocomando con leva frontale
- comando indipendente per lavastoviglie con vitone tradizionale da G1/2 standard certificato, con frizione di recupero gioco
- cartuccia a dischi ceramici LTC da ø38 mm
- aeratore anticalcare Cascade® Neoperl M24x1
- canna girevole
- sistema di fissaggio al piano lavello con rinforzo inferiore
- flessibili di alimentazione pluricertificati da G3/8 con tubo interno antiscoppio ed atossico

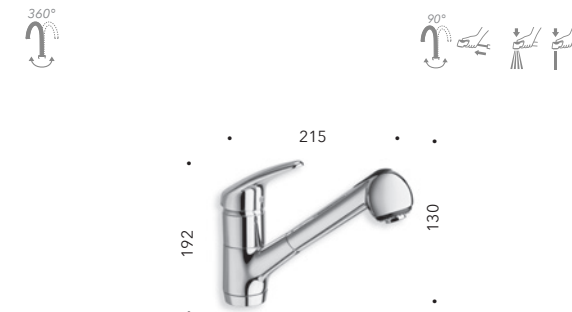
- *Single lever mixer with front lever*
- *independent control for dishwasher with standard certified G1/2 headwork, with backlash recovery friction*
- *ø38 mm LTC ceramic disc cartridge*
- *cascade® Neoperl M24x1 anti-limescale aerator*
- *swivel spout*
- *sink fixing system with lower underpinning*
- *certified G3/8 supply hoses with non-toxic, burst proof inner pipe*



CR1KN540

- Miscelatore monocomando con leva frontale
- comando indipendente per lavastoviglie con vitone tradizionale da G1/2 standard certificato, con frizione di recupero gioco
- cartuccia a dischi ceramici LTC da ø38 mm
- aeratore anticalcare Cascade® Neoperl M24x1
- canna girevole
- sistema di fissaggio al piano lavello con rinforzo inferiore
- flessibili di alimentazione pluricertificati da G3/8 con tubo interno antiscoppio ed atossico

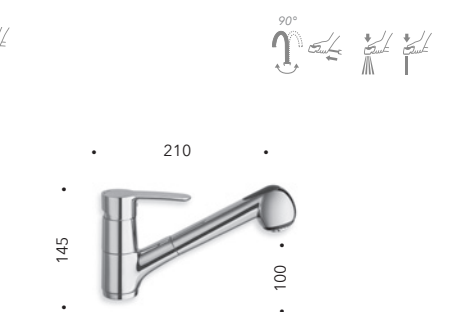
- *Single lever mixer with front lever*
- *independent control for dishwasher with standard certified G1/2 headwork, with backlash recovery friction*
- *ø38 mm LTC ceramic disc cartridge*
- *cascade® Neoperl M24x1 anti-limescale aerator*
- *swivel spout*
- *sink fixing system with lower underpinning*
- *certified G3/8 supply hoses with non-toxic, burst proof inner pipe*



CR1KO530

- Miscelatore monocomando con leva frontale
- cartuccia a dischi ceramici LTC da ø35 mm
- doccetta estraibile a 2 getti con flessibile da 500 mm antiscoppio ed atossico, dotata di sistema a molla integrato che ne agevola il rientro in posizione
- canna girevole con sistema di rotazione limitata
- sistema di fissaggio al piano lavello con rinforzo inferiore
- flessibili di alimentazione pluricertificati da G3/8 con tubo interno antiscoppio ed atossico

- *Single lever mixer with front lever*
- *ø35 mm LTC ceramic disc cartridge*
- *dual-function pull-out sprayer head with burst proof, non-toxic 500 mm hose with built-in spring system to easily fall back into place*
- *swivel spout with limited rotation system*
- *sink fixing system with lower underpinning*
- *certified G3/8 supply hoses with non-toxic, burst proof inner pipe*



CR1KN530

- Miscelatore monocomando con leva frontale
- cartuccia a dischi ceramici LTC da ø35 mm
- doccetta estraibile a 2 getti con flessibile da 500 mm antiscoppio ed atossico, dotata di sistema a molla integrato che ne agevola il rientro in posizione
- canna girevole con sistema di rotazione limitata
- sistema di fissaggio al piano lavello con rinforzo inferiore
- flessibili di alimentazione pluricertificati da G3/8 con tubo interno antiscoppio ed atossico

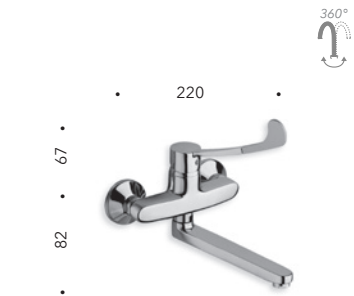
- *Single lever mixer with front lever*
- *ø35 mm LTC ceramic disc cartridge*
- *dual-function pull-out sprayer head with burst proof, non-toxic 500 mm hose with built-in spring system to easily fall back into place*
- *swivel spout with limited rotation system*
- *sink fixing system with lower underpinning*
- *certified G3/8 supply hoses with non-toxic, burst proof inner pipe*



CRIKR530

- Miscelatore monocomando con leva frontale
- cartuccia a dischi ceramici LTC da $\varnothing 35$ mm
- doccetta estraibile a 2 getti con flessibile da 500 mm antiscoppio ed atossico, dotata di sistema a molla integrato che ne agevola il rientro in posizione
- canna girevole con sistema di rotazione limitata
- sistema di fissaggio al piano lavello con rinforzo inferiore
- flessibili di alimentazione pluricertificati da G3/8 con tubo interno antiscoppio ed atossico

- Single lever mixer with front lever
- $\varnothing 35$ mm LTC ceramic disc cartridge
- dual-function pull-out sprayer head with burst proof, non-toxic 500 mm hose with built-in spring system to easily fall back into place
- swivel spout with limited rotation system
- sink fixing system with lower underpinning
- certified G3/8 supply hoses with non-toxic, burst proof inner pipe



CRIKW455

- Miscelatore monocomando con leva frontale a muro (clinica)
- comando di sicurezza con leva in gomma
- cartuccia a dischi ceramici LTC da $\varnothing 35$ mm
- aeratore anticalcare Cascade® SLC Neoperl M24x1 con membrana in silicone che consente l'eliminazione del calcare con il passaggio di un dito
- canna girevole
- raccordi eccentrici a muro G1/2 interasse 150 ± 15 mm

- Wall mounted single lever mixer with front lever (clinic)
- safety control with rubber lever
- $\varnothing 35$ mm LTC ceramic disc cartridge
- cascade® SLC Neoperl M24x1 anti-limescale aerator with silicone diaphragm that allows the elimination of limescale by simply swiping a finger
- swivel spout
- G1/2 wall mounted eccentric reducers, 150 ± 15 mm interaxis



CRIKN405

- Miscelatore monocomando con leva frontale a muro
- cartuccia a dischi ceramici LTC da $\varnothing 35$ mm
- aeratore anticalcare Cascade® SLC Neoperl M24x1 con membrana in silicone che consente l'eliminazione del calcare con il passaggio di un dito
- canna girevole
- raccordi eccentrici a muro G1/2 interasse 150 ± 15 mm

- Wall mounted single lever mixer with front lever
- $\varnothing 35$ mm LTC ceramic disc cartridge
- cascade® SLC Neoperl M24x1 anti-limescale aerator with silicone diaphragm that allows the elimination of limescale by simply swiping a finger
- swivel spout
- G1/2 wall mounted eccentric reducers, 150 ± 15 mm interaxis



CRIKN406

- Miscelatore monocomando con leva frontale a muro
- cartuccia a dischi ceramici LTC da $\varnothing 35$ mm
- aeratore anticalcare Cascade® SLC Neoperl M24x1 con membrana in silicone che consente l'eliminazione del calcare con il passaggio di un dito
- canna girevole
- raccordi eccentrici a muro G1/2 interasse 150 ± 15 mm

- Wall mounted single lever mixer with front lever
- $\varnothing 35$ mm LTC ceramic disc cartridge
- cascade® SLC Neoperl M24x1 anti-limescale aerator with silicone diaphragm that allows the elimination of limescale by simply swiping a finger
- swivel spout
- G1/2 wall mounted eccentric reducers, 150 ± 15 mm interaxis



CRIKN400

- Miscelatore monocomando con leva frontale a muro
- cartuccia a dischi ceramici LTC da $\varnothing 35$ mm
- aeratore anticalcare Cascade® Neoperl M22x1
- canna girevole
- raccordi eccentrici a muro G1/2 interasse 150 ± 15 mm

- Wall mounted single lever mixer with front lever
- $\varnothing 35$ mm LTC ceramic disc cartridge
- cascade® Neoperl M22 x1 anti-limescale aerator
- swivel spout
- G1/2 wall mounted eccentric reducers, 150 ± 15 mm interaxis

Finishings



51

Cromo
Chrome

KN526	●					
KN522	●					
KW522	●					
KO521	●					
KO523	●					
KW571	●					
KN521	●					
KR521	●					
KO540	●					
KN540	●					
KO530	●					
KN530	●					
KR530	●					
KW455	●					
KN405	●					
KN406	●					
KN400	●					



Project
ARGINE

Graphic Design
Marketing CRISTINA Rubinetterie

Photographs

GIAN PAOLO GIROMINI GRAPHIC DESIGNER
da pag. 153 a 165, da 168 a 175, da 178 a 183

FRANCO ROSSI
pag. 12, 15, 16, 19, 20, 23, 24, 27, 28, 31, 35, 36, 39, 40, 43, 44, 47, 48, 51, 52, 55, 56, 57, 58,
59, 60, 61, 62, 64, 65, 67, 68, 71, 72, 73, 74, 75, 76, 78, 79, 80, 82, 83, 84, 85, 86, 88, 89, 90,
91, 92, 95, 96, 99, 100, 103, 104, 105, 106, 109, 110, 113, 114, 116, 118, 121, 122, 125, 126,
129, 130, 133, 134, 137, 138, 141, 142, 145, 146, 149, 150

RACHAEL TALIBART
pag. 3, 8, 10,
www.rachaeltalibart.com

CRISTINA SRL a socio unico
via G. Fava, 56
28024 Gozzano (NO) - Italy
T +39 0322 9545
info@cristinagroup.com
cristinarubinetterie.com



Cristina Srl è in possesso di un Sistema di Gestione Aziendale certificato secondo le norme UNI EN ISO9001:2015 (Qualità) e OH SAS 18001 (Salute e Sicurezza sui luoghi di lavoro).
Cristina Srl has a Company Management System certified according to UNI EN ISO9001:2015 (Quality) and OH SAS 18001 (Health and Safety in the workplace).

Le immagini presenti sul catalogo ADD WATER mostrano una selezione della gamma CRISTINA Rubinetterie. Per l'offerta completa, vi invitiamo a consultare il Product Catalogue CRISTINA 2020.
The pictures shown in ADD WATER catalogue feature an overview of CRISTINA Rubinetterie offer. We invite you to check CRISTINA Product Catalogue 2020, for the complete range.

L'azienda si riserva il diritto di apportare modifiche che riterrà opportune, utili a migliorare la funzionalità e l'estetica dei propri prodotti senza preavviso.
The company reserves the right to make any appropriate modifications to improve functionality and design of its products without notice.